

納入仕様書

品名	プラグ付コード
仕様書番号	9TDF251-L-01
倉茂品番	9TDF251-L
2015年5月11日	

改訂履歴

日付	内容	ページ
2015.5.11	納入仕様書提出 (9TDF250-Lの耐トラッキング品)	全

貴社受領印欄



倉茂電工株式会社



技術部 特品技術課		
承認	検印	作成

1. 適用範囲

この納入仕様書は、中部電材株式会社 殿に納入するプラグ付コードについて規定する。

2. 品番

倉茂品番:9TDF251-L (L=条長)

3. 構造

3-1)全体図 : 図番「ST-15019」による。

3-2)電線仕様 : VCTF 22 2×0.75mm² 黒(黒、白)

4. 特性

4-1)適用規格

①電線 : 電気用品安全法技術基準の別表1

②プラグ: 電気用品安全法技術基準の別表4

4-2)外観

成形部及び電線に有害なキズ、バリ及び変形がないこと。

4-3)電気的特性

①導通配列 : 導通が有ること。

②耐電圧 : AC1800V×1sec.に耐えること。

③絶縁抵抗 : 100MΩ以上のこと。(DC500V 1000V)

5. 梱包形態

5-1)ダンボール箱に、適当数量箱詰めする。

5-2)結束姿は、図番「ST-15019」による。

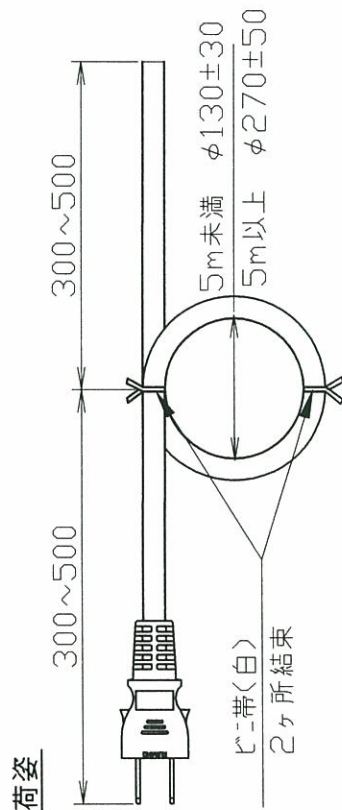
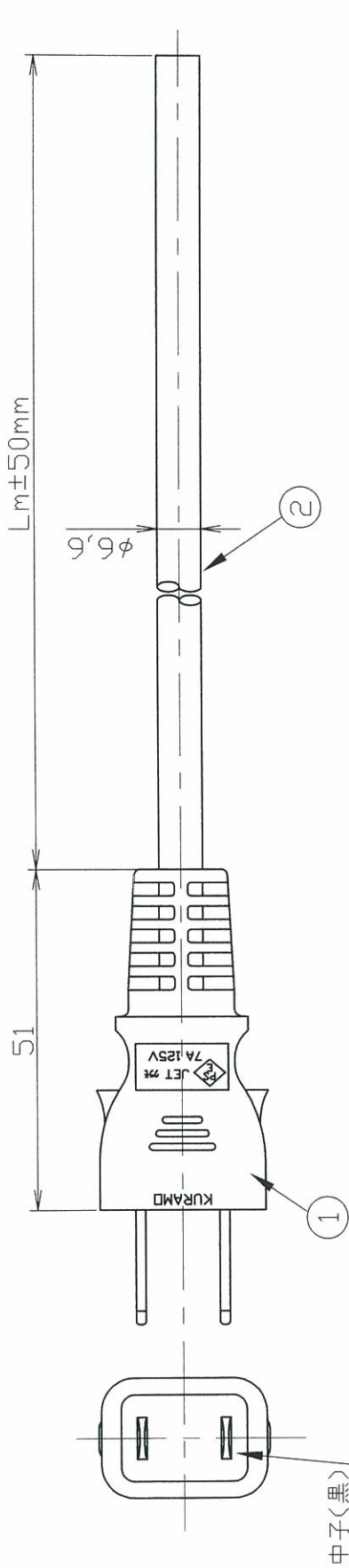
5-3)ダンボール箱の表示は、下記の通りとする。

箱表示例

品名	プラグ付コード		
機種	9TDF251-2		
サイズ・条長	VCTF 22	2×0.75mm ²	2m
数量	本	製造日	年 月 日
備考			

製造者印:

番	日付	改訂記事	署名
▲	-	-	-



プラグ表示
 型式 JET 7E
 定格 7A 125V
 社名 KURAMO

倉茂品番	L(m)
9TDF251-2	2
9TDF251-3	3
9TDF251-5	5

2	電線	軟質PVC	1	VCTF22 2x0.75mm ² 黒(黒,白)	-
1	二重成形プラグ	軟質PVC	1	黒、中子(黒)	-
番	品名	材質	数量	備考	部品コード

品番	顧客品番	数量	日付	検査	承認	製造	製
9TDF251-L	-	1	2015.4.17	野村	田中	道端	製

品名	プラグ付コード	検査	承認	製造	製
ST-15019	ST-15019	数量	数量	数量	数量

倉茂電工株式会社