

## 納入仕様書

品名	プラグ付コード
仕様書番号	9TDF373-3-01
倉茂品番	9TDF373-3-L
2015年5月11日	

### 改訂履歴




日付	内容	ページ
2015.5.11	納入仕様書提出 (9TDF370-3の耐トラッキング品)	全

貴社受領印欄



倉茂電工株式会社



技術部 特品技術課		
承認	検印	作成
		

## 1. 適用範囲

この納入仕様書は、中部電材株式会社 殿に納入するプラグ付コードについて規定する。

## 2. 品番

倉茂品番:9TDF373-3

## 3. 構造

3-1)全体図 :図番「FM-15077」による。

3-2)電線仕様 :VCTF 22 3×1.25mm<sup>2</sup> 黒(赤、白、緑/PE)

## 4. 特性

## 4-1)適用規格

①電線 :電気用品安全法技術基準の別表1

②プラグ:電気用品安全法技術基準の別表4

## 4-2)外観

成形部及び電線に有害なキズ、バリ及び変形がないこと。

## 4-3)電気的特性

①導通配列 :導通が有ること。

②耐電圧 :AC1800V×1sec.に耐えること。

③絶縁抵抗 :100MΩ以上のこと。(DC500V ㏪ー)

## 5. 梱包形態

5-1)ダンボール箱に、適当数量箱詰めする。

5-2)結束姿は、図番「FM-15077」による。

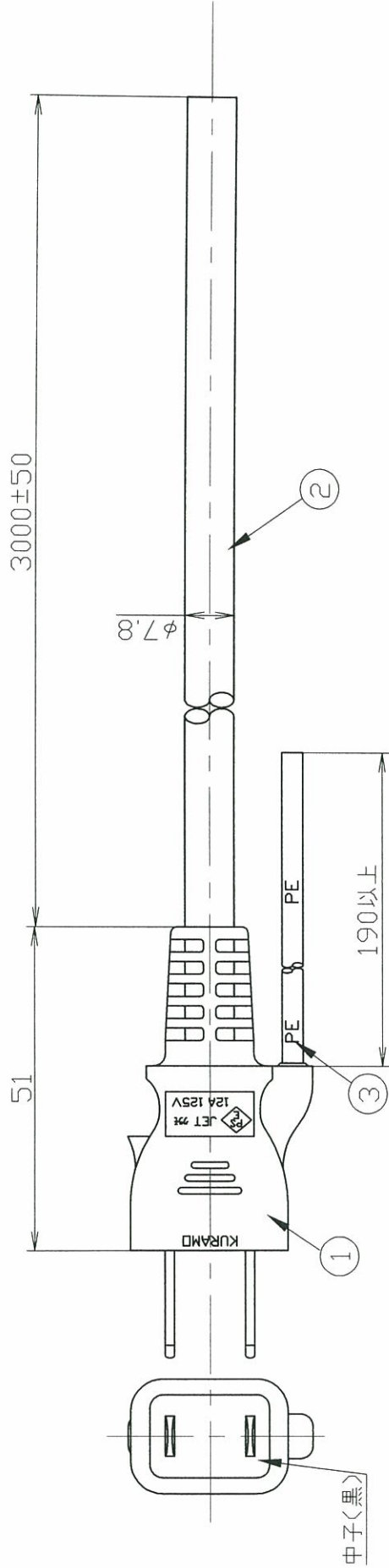
5-3)ダンボール箱の表示は、下記の通りとする。

## 箱表示例

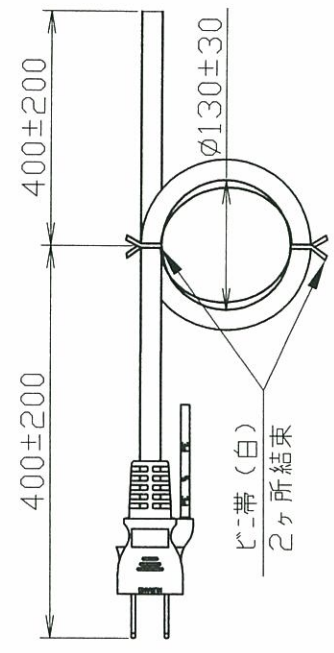
品名	プラグ付コード		
機種	9TDF373-3		
サイズ・条長	VCTF 22	3×1.25mm <sup>2</sup>	3m
数量	本	製造日	年 月 日
備考			


製造者印:

番	日付	改訂記事	署名
▲	-	-	-



荷姿



プラグ表示  
 型式  JET 7A  
 定格 12A 125V  
 社名 KURAMO

品番	顧客品番	9TDF373-3	プラグ付コード	製	道端	検	田中	承認	野村	尺	free	日	付	2015.5.11	番	FM-15077	部品コード	倉茂電工株式会社
3	アース線	軟質PVC	1	1.25mm <sup>2</sup> 緑/PE	-	-	-	-	-	-	-	-	-	-	-	-	-	-
2	電線	軟質PVC	1	VCTF22 3x1.25mm <sup>2</sup> 黒<赤,白,緑/PE>	-	-	-	-	-	-	-	-	-	-	-	-	-	-
1	二重成形プラグ	軟質PVC	1	黒、中子<黒>	-	-	-	-	-	-	-	-	-	-	-	-	-	-
番	品名	材質	数量	備考														